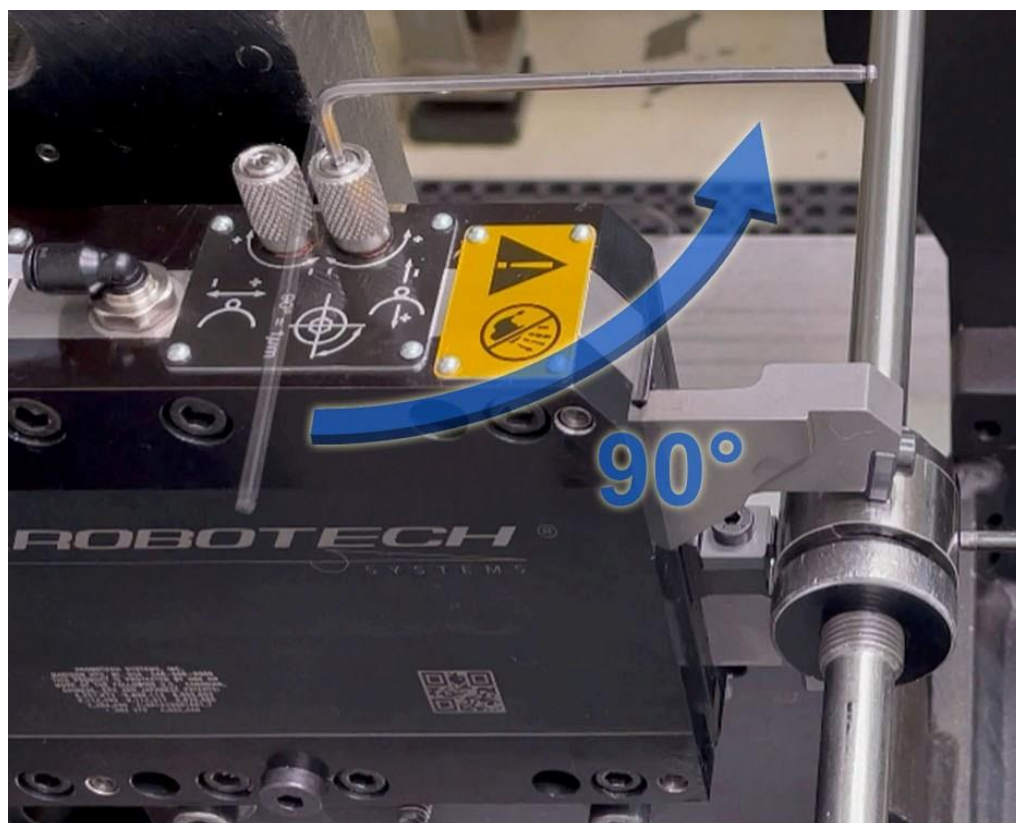


新型 SFA 中心架

(中心线超高精度调整)



90° = 0.001mm 调整量

中心架技术领域的世界领导者

www.arobotech.com

关于我们

Arobotech Systems 公司是磨床用中心架领域的世界领导者。
Grinding AUTO REST 长久以来一直作为业界标准。

销售与服务由位于 Madison Heights, Michigan 的公司总部及
分布于德国, 日本, 中国, 印度, 韩国的机构提供



如何完美的工作

精度

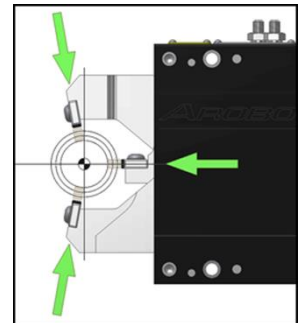
Arobotech Systems 独有的原创斜滑楔设计使中心架的夹持精度在业界无出其右。每台磨削自动自定心中心架 Grinding AUTO REST[®] 都必须通过我们严苛的测试标准, 重复定位精度保持在 0.001 毫米以内。

自动自定心

由斜滑楔设计保证的直线运动使所有磨削中心架 Grinding AUTO REST[®], 实现了其独特的自动自定心功能, 即由几何特性保证的最为稳定的自动自定心能力, 此特性体现在每个中心架的有效夹持范围内

自动跟踪模式

磨削中心架 Grinding AUTO REST[®] 可以实现对磨削加工部位的支撑, 同时在磨削加工过程中动态自动补偿被磨削工件直径变化, 并始终保持工件中心位置不变。



使用中心架的好处

提升加工质量

- 改善工件的圆度——我们的跟踪磨削功能使工件被支撑部位也能得到完美加工
- 更好的控制工件尺寸精度——工件在磨削过程中得到持续稳定的支撑
- 改善工件的同心度——我们的自动自定心功能自动完美补偿工件在加工过程中的尺寸变化

更多好处

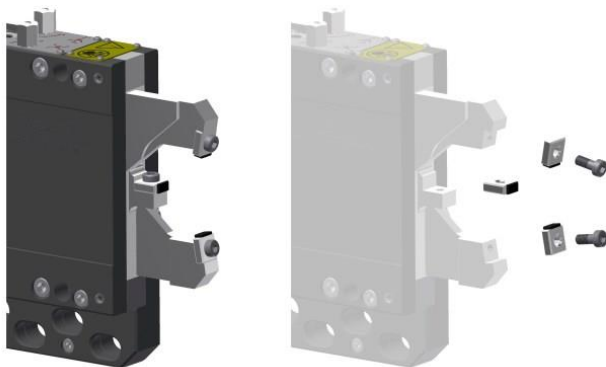
- 降低废品率——加工全程工件得到持续精确可靠的支撑
- 提高难加工工件的加工节拍
- 取代机床尾架对工件进行精密支撑
- 对 1~250 毫米直径工件可选各种型号中心架
- 中心架快速更换以提高生产效率

内容

外圆磨削	Page 3 - 8
曲轴磨削	Page 9 - 13
机床准备	Page 14
安装底座	Page 15
附件	Page 16
服务	Page 17
维修	Page 18

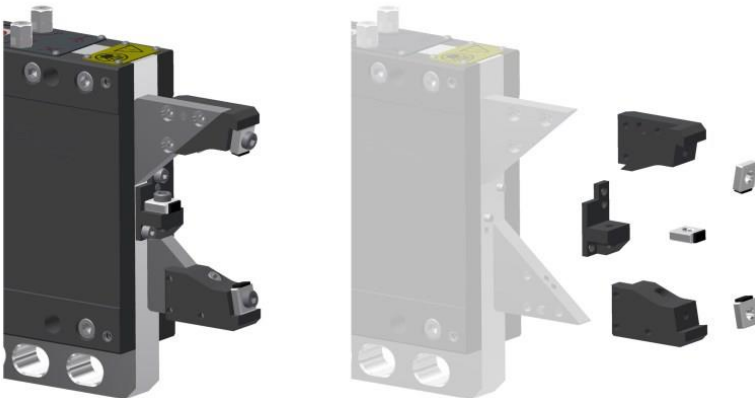
工装配置

磨削中心架的选型及配置基于待磨工件的尺寸及磨削技术要求。耐磨垫片直接安装在支撑臂上的中心架性价比较高。采用支撑块的设计通常应用于大尺寸工件及技术特殊要求（偏置，尺寸扩展等）。



直接安装耐磨垫片

- 耐磨垫片购买按套为单位（一套三件）
- 由耐磨垫片型号确定工件夹持范围
- 需要偏置耐磨垫片或其它特殊的耐磨垫片
请联系 sales@arobotech.com



耐磨垫片安装在支撑块上

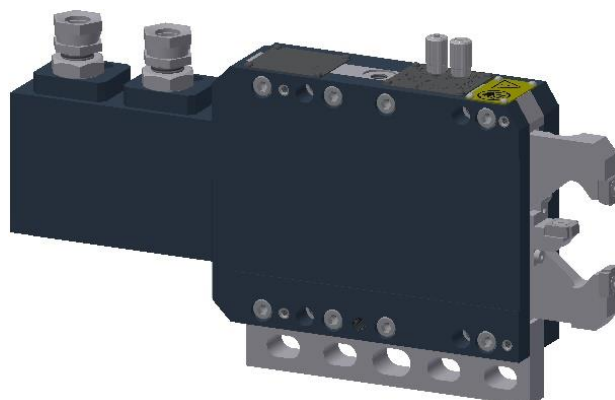
- 支撑块购买按套为单位（一套三件）
- 由支撑块型号确定工件夹持范围
- 如果因为磨削质量的原因可以提供带角度的中间支撑块
- 需要偏置支撑块或其它特殊的支撑块-
请联系 sales@arobotech.com
- 需要偏置耐磨垫片或其它特殊的耐磨垫片-
请联系 sales@arobotech.com

产品概述-外圆磨削用中心架型号

可实现功能:

- 支撑臂回缩提供上下料空间
- 固定或跟踪模式
- 2-轴超精中心线调整 SFA 0.001mm / 90°
- 零位可见调整螺栓
- 上支撑臂额外量仪空间
- 位置反馈传感器
- 底部安装导轨
- 侧置液压油缸

*** 各型号中心架具体参数详见下面表格 ***



外圆磨削用中心架---耐磨垫片直接安装于支撑臂

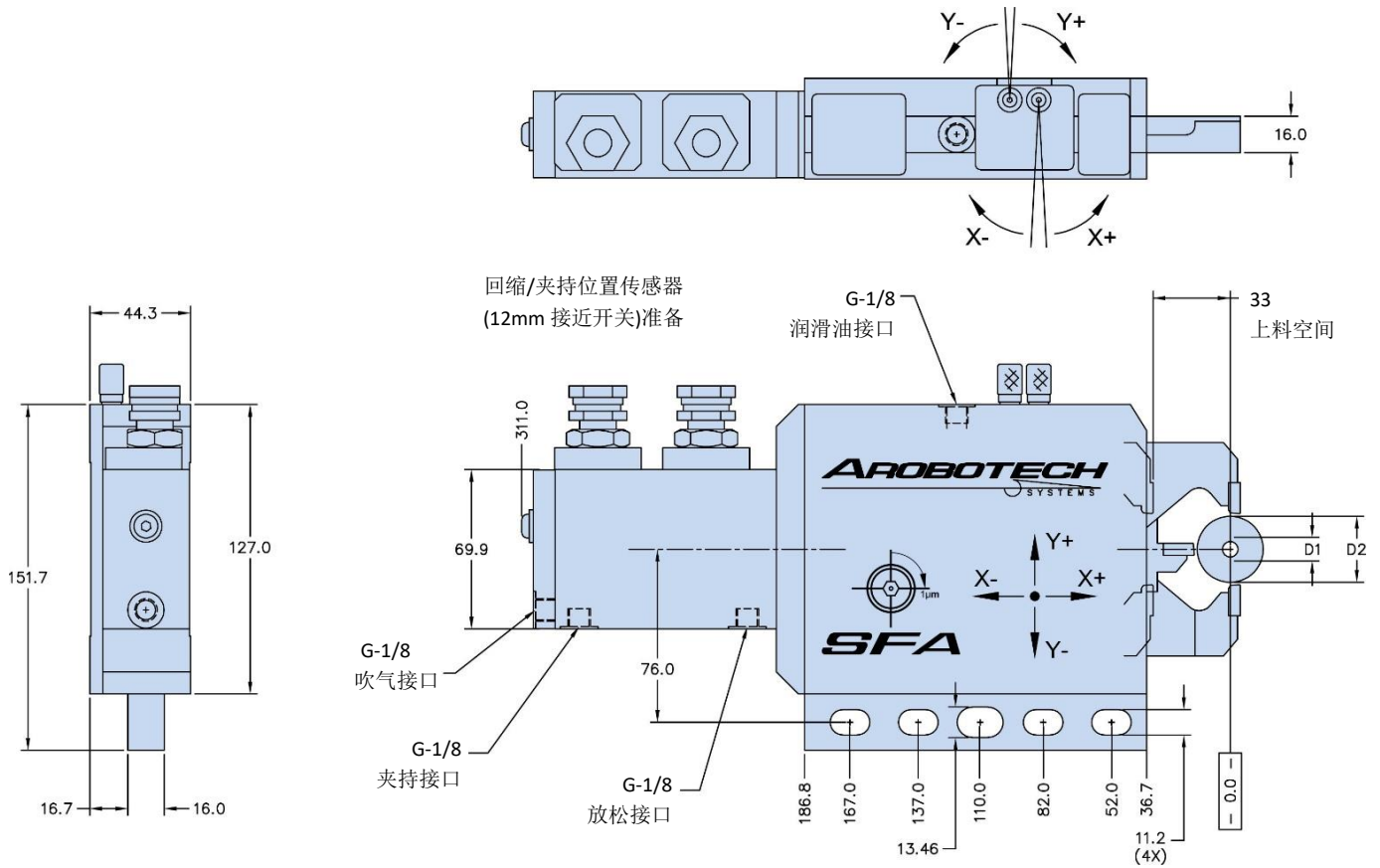
型号		GR-4000			GR-4020		GR-4100	
原中心架型号		GC29222Y			GR-3520V		GR-6030V	
夹持范围	毫米	2 - 30			15 - 40		15 - 60	
垫片组 1		2 - 4			15 - 35		15 - 50	
垫片组 2			4 - 12			20 - 40		25 - 60
垫片组 3				12 - 30				

外圆磨削用中心架---耐磨垫片安装于支撑块

型号		GR-4300				GR-4400			
原中心架型号		GR-115V				GR-320V			
最大夹持直径	毫米	60				90			
支撑块组 1		15 - 30				10 - 30			
支撑块组 2			30 - 45				30 - 50		
支撑块组 3				45 - 60				50 - 70	
支撑块组 4					n/a				70 - 90

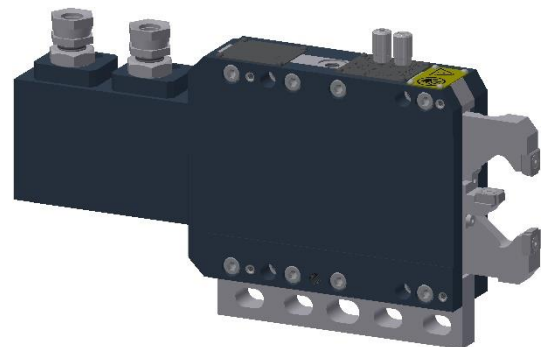
联系 sales@arobotech.com 获得免费的帮助

- | | | | | |
|----------|--------|--------|---------|------|
| * 中心架选型 | * 工艺检查 | * 特殊型号 | * 3D 模型 | * 附件 |
| * 机床整合要求 | * 各种变型 | * 特殊功能 | * 安装基座 | * 备件 |



耐磨垫片组			1A	2A	3A
最小夹持直径	D1	mm	2	4	12
最大夹持直径	D2	mm	4	12	30

X-轴调整量 调整螺栓每旋转一周	mm	0.004
X-轴总调整量	mm	±0.20
Y-轴调整量 调整螺栓每旋转一周	mm	0.004
Y-轴总调整量	mm	±0.20
活塞面积	cm ²	6.4
油缸行程	mm	51
工作压力	bar	15 - 30
最大压力	bar	45
吹气压力	bar	0.3 - 0.5
润滑油量	cm ³	0.03 - 0.04
润滑频率		工作节拍 (或每 6 分钟)
重复精度	mm	±0.001
重量	kg	8.3
最大支撑重量	kg	43

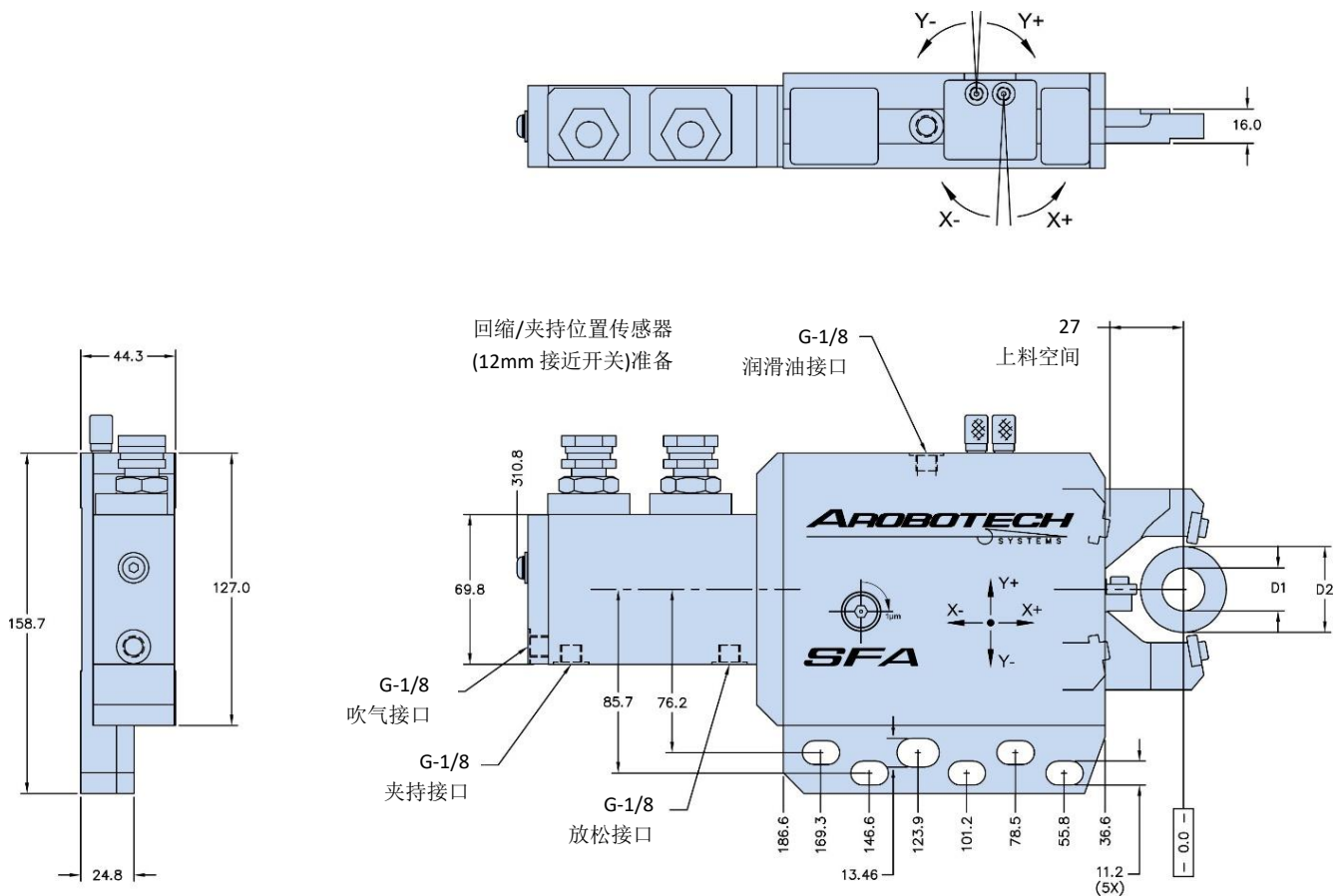


具备功能

- * 支撑臂回缩提供上下料空间
- * 固定或跟踪模式
- * 2-轴中心线调整
- * 每 90° = 0.001mm 调整量
- * 零位可见调整螺栓
- * 位置反馈传感器

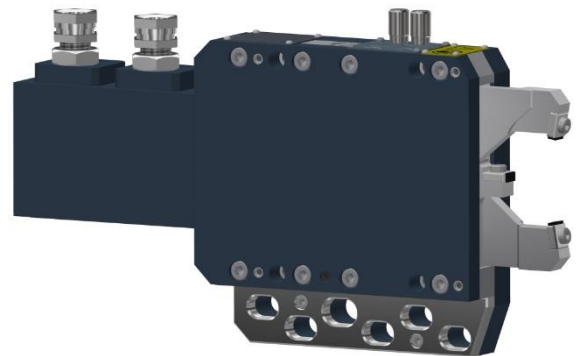
使用该产品需要的配件:

- * 耐磨垫片组
- * 安装基座



耐磨垫片组			1	2
最小夹持直径	D1	mm	15	20
最大夹持直径	D2	mm	35	40

X-轴调整量 调整螺栓每旋转一周	mm	0.004
X-轴总调整量	mm	±0.20
Y-轴调整量 调整螺栓每旋转一周	mm	0.004
Y-轴总调整量	mm	±0.20
活塞面积	cm ²	6.4
油缸行程	mm	51
工作压力	bar	15 – 30
最大压力	bar	45
吹气压力	bar	0.3 – 0.5
润滑油量	cm ³	0.03 – 0.04
润滑频率		工作节拍 (或每 6 分钟)
重复精度	mm	±0.001
重量	kg	8.5
最大支撑重量	kg	43



具备功能

- * 支撑臂回缩提供上下料空间
- * 固定或跟踪模式
- * 2-轴中心线调整
- * 每 90° = 0.001mm 调整量
- * 零位可见调整螺栓
- * 位置反馈传感器

使用该产品需要的配件:

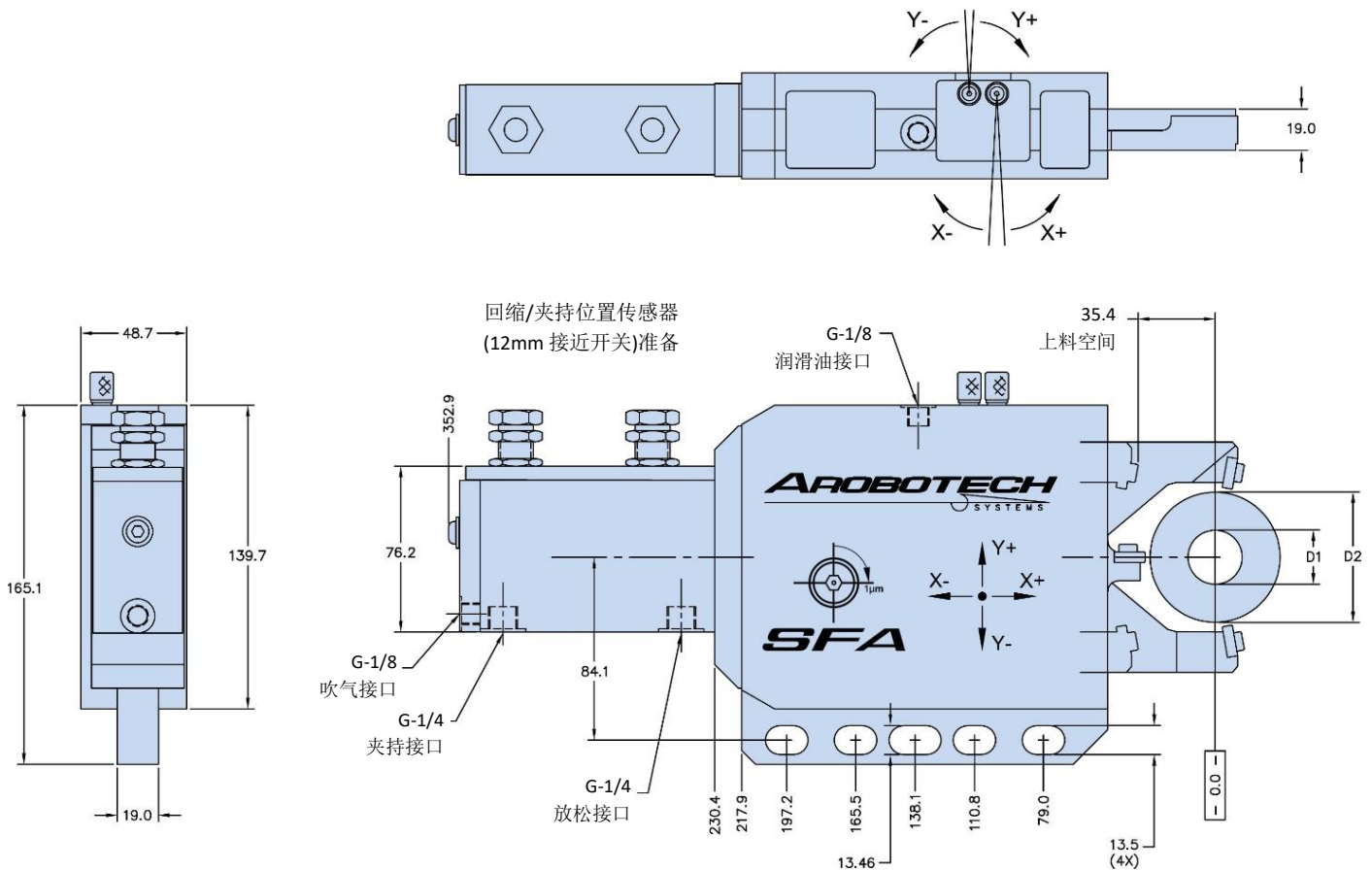
- * 耐磨垫片组
- * 安装基座

请联系我们以获得更完整的技术信息及用户服务

sales@arobotech.com

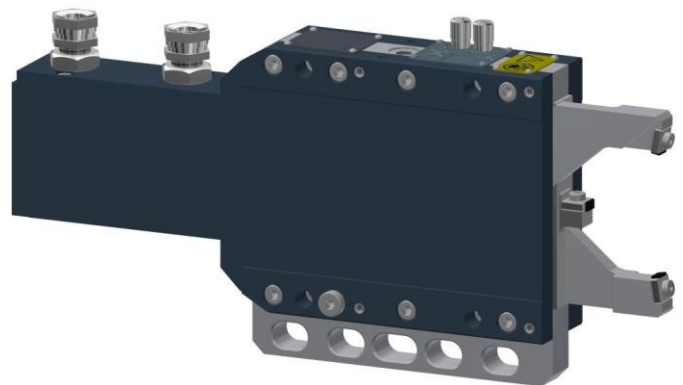
www.arobotech.com

Grinding AUTO REST® | GR-4100-000



耐磨垫片组			1	2
最小夹持直径	D1	mm	15	25
最大夹持直径	D2	mm	50	60

X-轴调整量 调整螺栓每旋转一周	mm	0.004
X-轴总调整量	mm	±0.20
Y-轴调整量 调整螺栓每旋转一周	mm	0.004
Y-轴总调整量	mm	±0.20
活塞面积	cm ²	6.4
油缸行程	mm	69.5
工作压力	bar	15 – 30
最大压力	bar	45
吹气压力	bar	0.3 – 0.5
润滑油量	cm ³	0.04 – 0.06
润滑频率		工作节拍 (或每 6 分钟)
重复精度	mm	±0.001
重量	kg	11
最大支撑重量	kg	43



具备功能

- * 支撑臂回缩提供上下料空间
- * 固定或跟踪模式
- * 2-轴中心线调整
- * 每 90° = 0.001mm 调整量
- * 零位可见调整螺栓
- * 位置反馈传感器

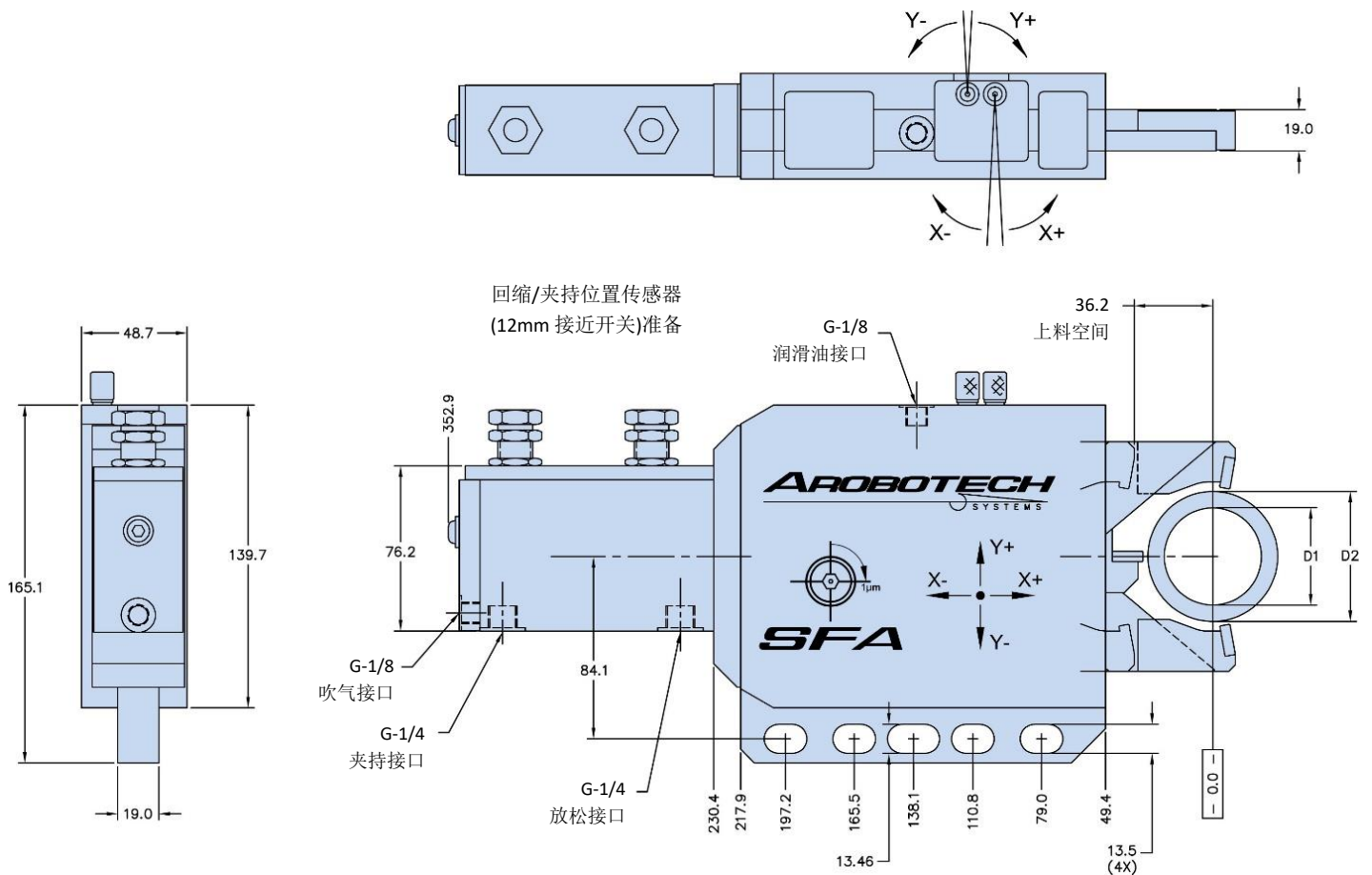
使用该产品需要的配件:

- * 耐磨垫片组
- * 安装底座

请联系我们以获得更完整的技术信息及用户服务

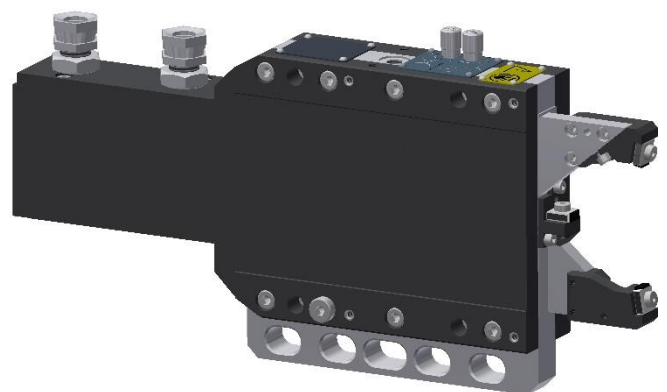
sales@arobotech.com

www.arobotech.com



支撑块组			1	2	3
最小夹持直径	D1	mm	15	30	45
最大夹持直径	D2	mm	30	45	60

X-轴调整量 调整螺栓每旋转一周	mm	0.004
X-轴总调整量	mm	±0.20
Y-轴调整量 调整螺栓每旋转一周	mm	0.004
Y-轴总调整量	mm	±0.20
活塞面积	cm ²	6.4
油缸行程	mm	57.5
工作压力	bar	15 – 30
最大压力	bar	45
吹气压力	bar	0.3 – 0.5
润滑油量	cm ³	0.04 – 0.06
润滑频率		工作节拍 (或每 6 分钟)
重复精度	mm	±0.001
重量	kg	11
最大支撑重量	kg	43



具备功能

- * 支撑臂回缩提供上下料空间
- * 固定或跟踪模式
- * 2-轴中心线调整
- * 每 90° = 0.001mm 调整量
- * 零位可见调整螺栓
- * 位置反馈传感器

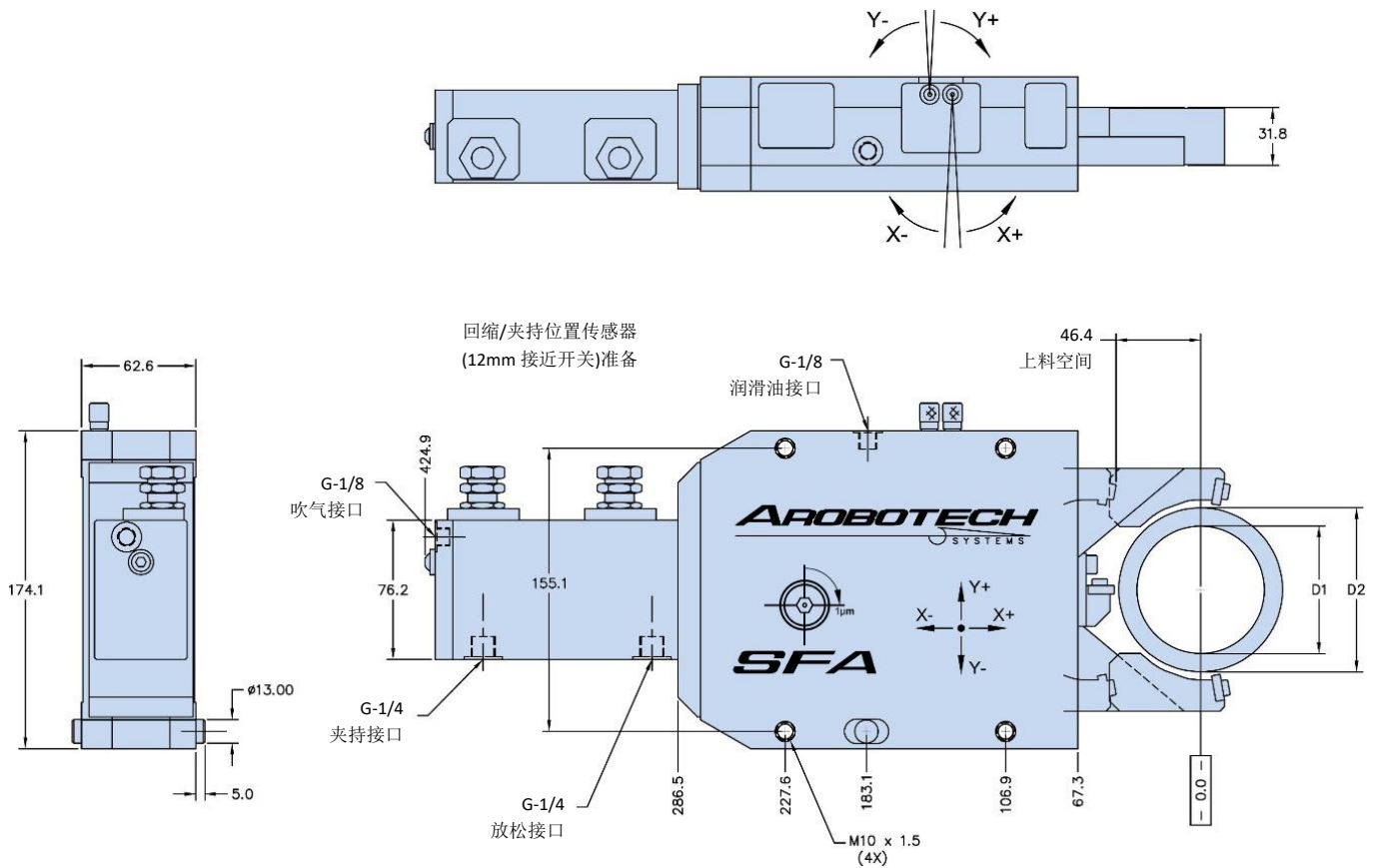
使用该产品需要的配件:

- * 支撑块组
- * 耐磨垫片组
- * 安装底座

请联系我们以获得更完整的技术信息及用户服务

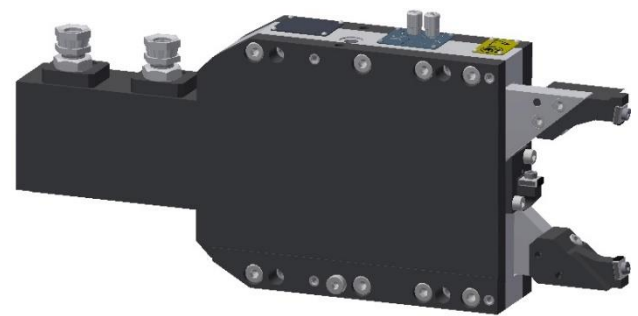
sales@arobotech.com

www.arobotech.com



支撑块组			1	2	3	4
最小夹持直径	D1	mm	10	30	50	70
最大夹持直径	D2	mm	30	50	70	90

X-轴调整量 调整螺栓每旋转一周	mm	0.004
X-轴总调整量	mm	±0.20
Y-轴调整量 调整螺栓每旋转一周	mm	0.004
Y-轴总调整量	mm	±0.20
活塞面积	cm ²	11.4
油缸行程	mm	76
工作压力	bar	15 – 30
最大压力	bar	45
吹气压力	bar	0.3 – 0.5
润滑油量	cm ³	0.05 – 0.10
润滑频率		工作节拍 (或每 6 分钟)
重复精度	mm	±0.001
重量	kg	18
最大支撑重量	kg	78



具备功能

- * 支撑臂回缩提供上下料空间
- * 固定或跟踪模式
- * 2-轴中心线调整
- * 每 90° = 0.001mm 调整量
- * 零位可见调整螺栓
- * 位置反馈传感器

使用该产品需要的配件:

- * 支撑块组
- * 耐磨垫片组
- * 安装基座

请联系我们以获得更完整的技术信息及用户服务

sales@arobotech.com

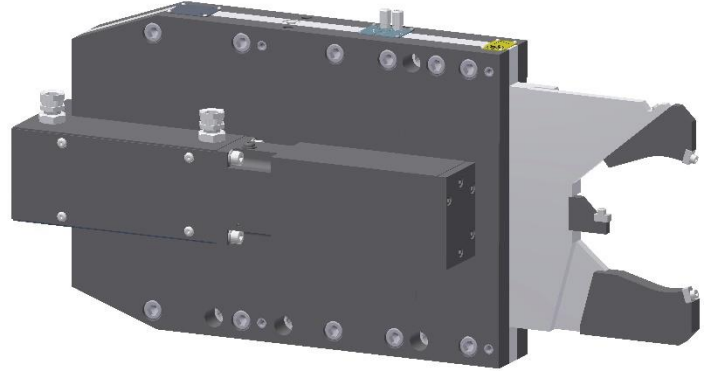
www.arobotech.com

产品概述-曲轴磨削用中心架型号

可实现功能:

- 支撑臂回缩提供上下料空间
- 扩展支撑臂提供相应的曲轴平衡块空间
- 固定或跟踪模式
- 2-轴超精中心线调整 SFA 0.001mm / 90°
- 零位可见调整螺栓
- 上支撑臂额外量仪空间
- 位置反馈传感器
- 底部安装导轨
- 侧置液压油缸

*** 各型号中心架具体参数详见下面表格 ***



型号		GR-6000						GR-6100			
原中心架型号		GR-1150V-SDG						GR-1350V-SDG			
夹持范围	mm	15 - 95						43 - 95			
支撑块组 1		15 - 25						43 - 56			
支撑块组 2			25 - 45						56 - 69		
支撑块组 3				35 - 55						69 - 82	
支撑块组 4					45 - 65						83 - 95
支撑块组 5						55 - 75					
支撑块组 6							65 - 85				
支撑块组 7								75 - 95			

型号		GR-6200						GR-6300			
原中心架型号		GC29403A						GC30916A			
夹持范围	mm	60 - 130						40 - 140			
支撑块组 1		60-70						40-62			
支撑块组 2			70-80						62-74		
支撑块组 3				80-90						74-96	
支撑块组 4					90-100						96-118
支撑块组 5						100-110					118-140
支撑块组 6							110-120				
支撑块组 7								120-130			

联系 sales@arobotech.com 获得免费的帮助

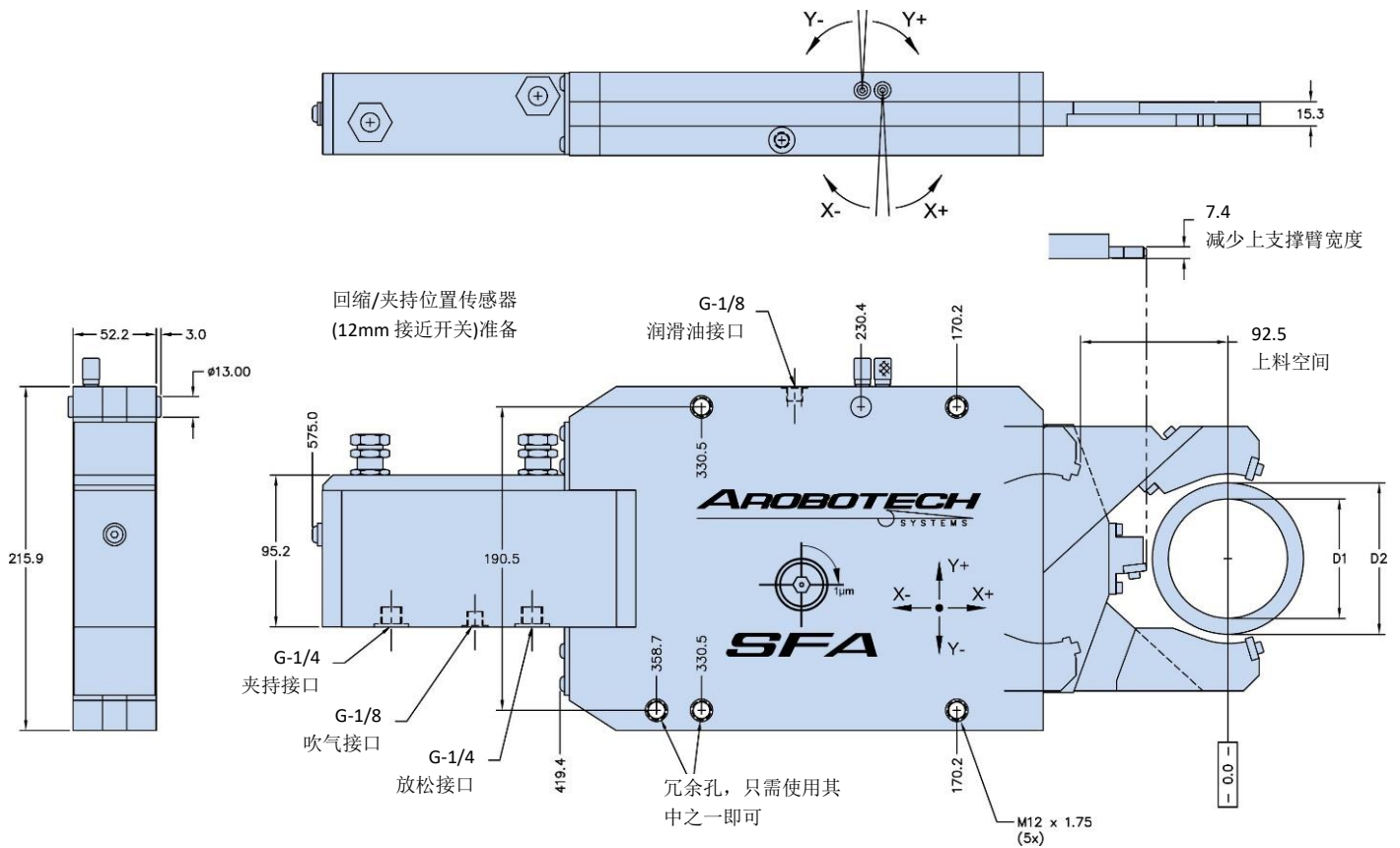
- | | | | | |
|----------|--------|--------|---------|------|
| * 中心架选型 | * 工艺检查 | * 特殊型号 | * 3D 模型 | * 附件 |
| * 机床整合要求 | * 各种变型 | * 特殊功能 | * 安装基座 | * 备件 |

请联系我们以获得更完整的技术信息及用户服务

sales@arobotech.com

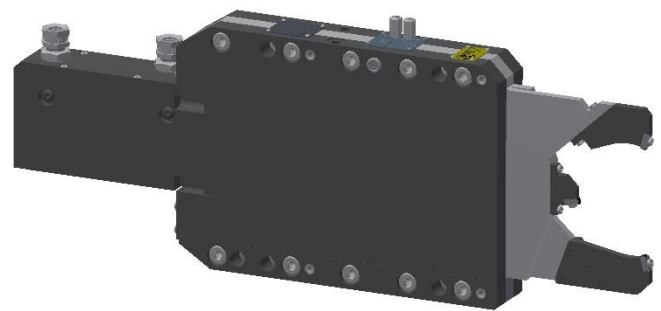
www.arobotech.com

Grinding AUTO REST® | GR-6000-000



支撑块组			1	2	3	4	5	6	7
最小夹持直径	D1	mm	15	25	35	45	55	65	75
最大夹持直径	D2	mm	35	45	55	65	75	85	95

X-轴调整量 调整螺栓每旋转一周	mm	0.004
X-轴总调整量	mm	±0.20
Y-轴调整量 调整螺栓每旋转一周	mm	0.004
Y-轴总调整量	mm	±0.20
活塞面积	cm ²	11.4
油缸行程	mm	125.2
工作压力	bar	10 - 27
最大压力	bar	32
吹气压力	bar	0.3 - 0.5
润滑油量	cm ³	0.10 - 0.15
润滑频率		工作节拍 (或每 6 分钟)
重复精度	mm	±0.001
重量	kg	27
最大支撑重量	Kg	83



具备功能

- * 支撑臂回缩提供上下料空间
- * 扩展支撑臂提供相应的曲轴平衡块空间
- * 固定或跟踪模式
- * 上支撑臂额外量仪空间
- * 2-轴中心线调整
- * 每 90° = 0.001mm 调整量
- * 零位可见调整螺栓
- * 位置反馈传感器

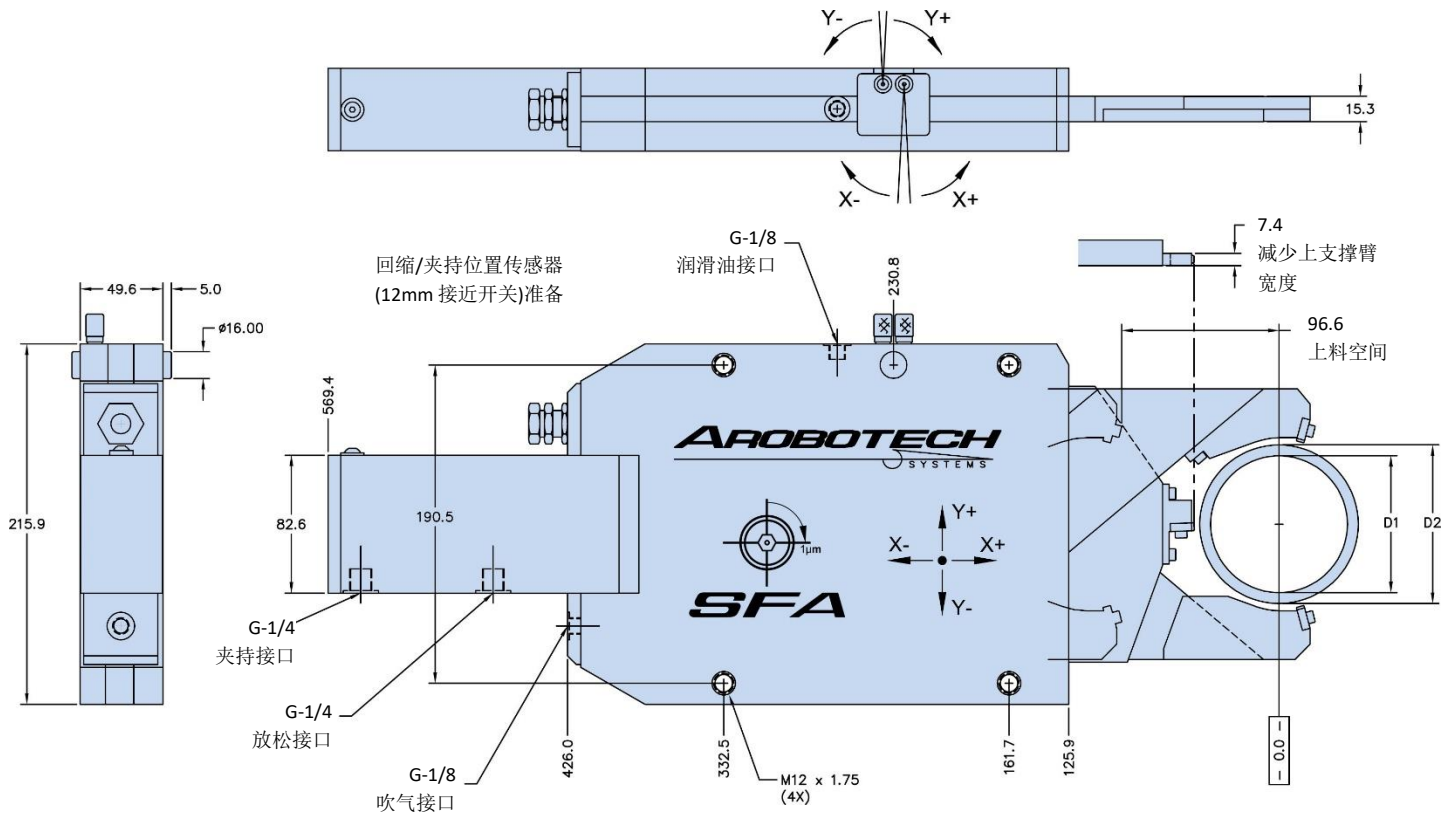
使用该产品需要的配件:

- * 支撑块组
- * 耐磨垫片组
- * 安装基座

请联系我们以获得更完整的技术信息及用户服务

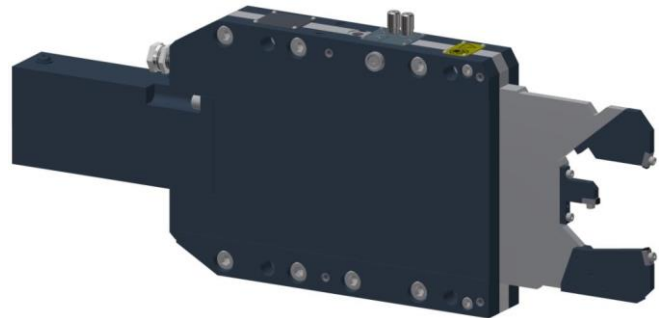
sales@arobotech.com

www.arobotech.com



支撑块组			1	2	3	4
最小夹持直径	D1	mm	43	56	69	82
最大夹持直径	D2	mm	56	69	82	95

X-轴调整量 调整螺栓每旋转一周	mm	0.004
X-轴总调整量	mm	±0.20
Y-轴调整量 调整螺栓每旋转一周	mm	0.004
Y-轴总调整量	mm	±0.20
活塞面积	cm ²	11.4
油缸行程	mm	127
工作压力	bar	10 – 27
最大压力	bar	32
吹气压力	bar	0.3 – 0.5
润滑油量	cm ³	0.15 – 0.20
润滑频率		工作节拍 (或每 6 分钟)
重复精度	mm	±0.001
重量	kg	24
最大支撑重量	kg	70



具备功能

- * 支撑臂回缩提供上下料空间
- * 扩展支撑臂提供相应的曲轴平衡块空间
- * 固定或跟踪模式
- * 上支撑臂额外量仪空间
- * 2-轴中心线调整
- * 每 90° = 0.001mm 调整量
- * 零位可见调整螺栓

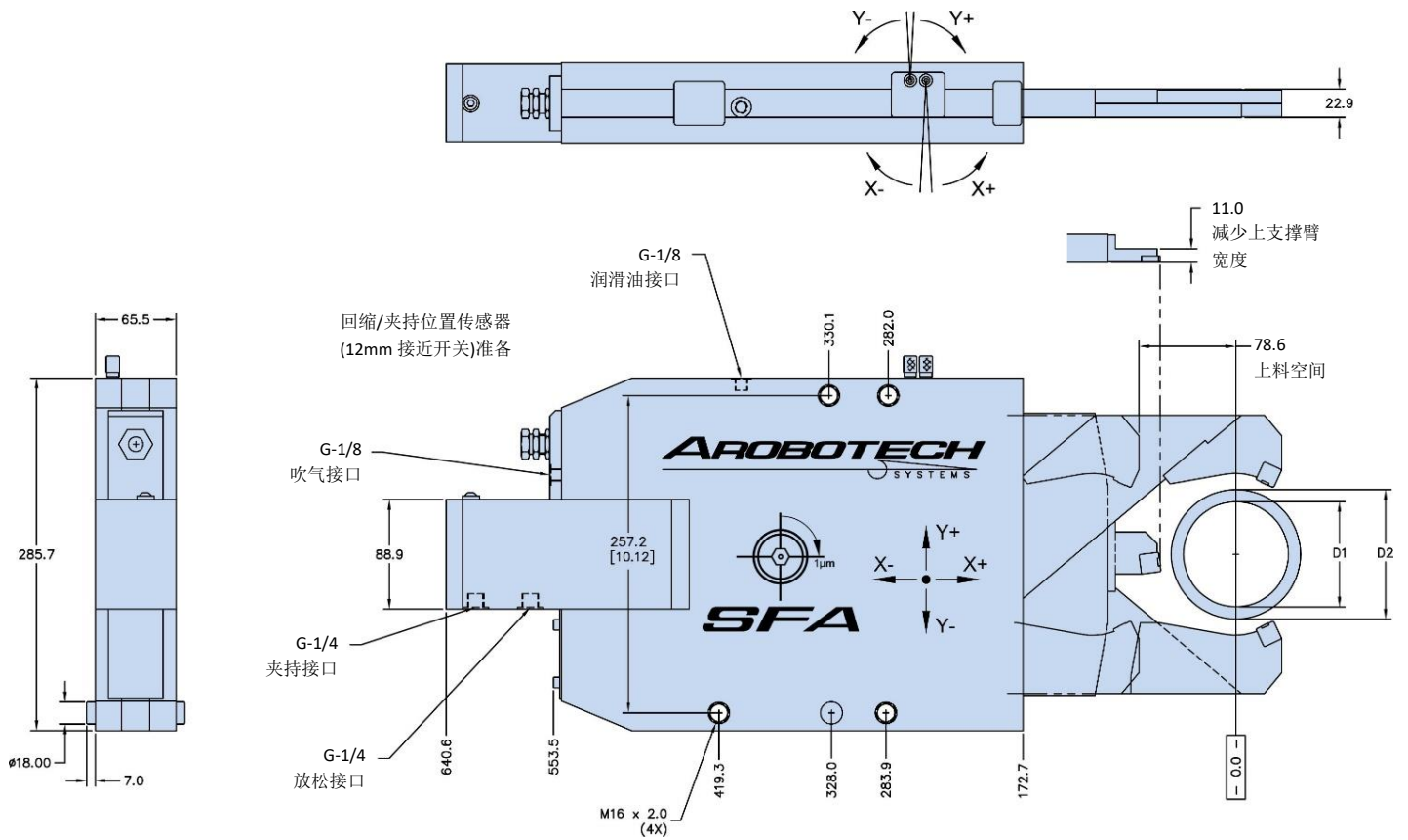
使用该产品需要的配件:

- * 支撑块组
- * 耐磨垫片组
- * 安装底座

请联系我们以获得更完整的技术信息及用户服务

sales@arobotech.com

www.arobotech.com



支撑块组			1	2	3	4	5	6	7
最小夹持直径	D1	mm	60	70	80	90	100	110	120
最大夹持直径	D2	mm	70	80	90	100	110	120	130

X-轴调整量 调整螺栓每旋转一周	mm	0.004
X-轴总调整量	mm	±0.20
Y-轴调整量 调整螺栓每旋转一周	mm	0.004
Y-轴总调整量	mm	±0.20
活塞面积	cm ²	20.3
油缸行程	mm	135
工作压力	bar	10 – 27
最大压力	bar	32
吹气压力	bar	0.3 – 0.5
润滑油量	cm ³	0.25 – 0.35
润滑频率		工作节拍 (或每 6 分钟)
重复精度	mm	±0.001
重量	kg	50.4
最大支撑重量	kg	125



具备功能

- * 支撑臂回缩提供上下料空间
- * 扩展支撑臂提供相应的曲轴平衡块空间
- * 固定或跟踪模式
- * 上支撑臂额外量仪空间
- * 2-轴中心线调整
- * 每 90° = 0.001mm 调整量
- * 零位可见调整螺栓

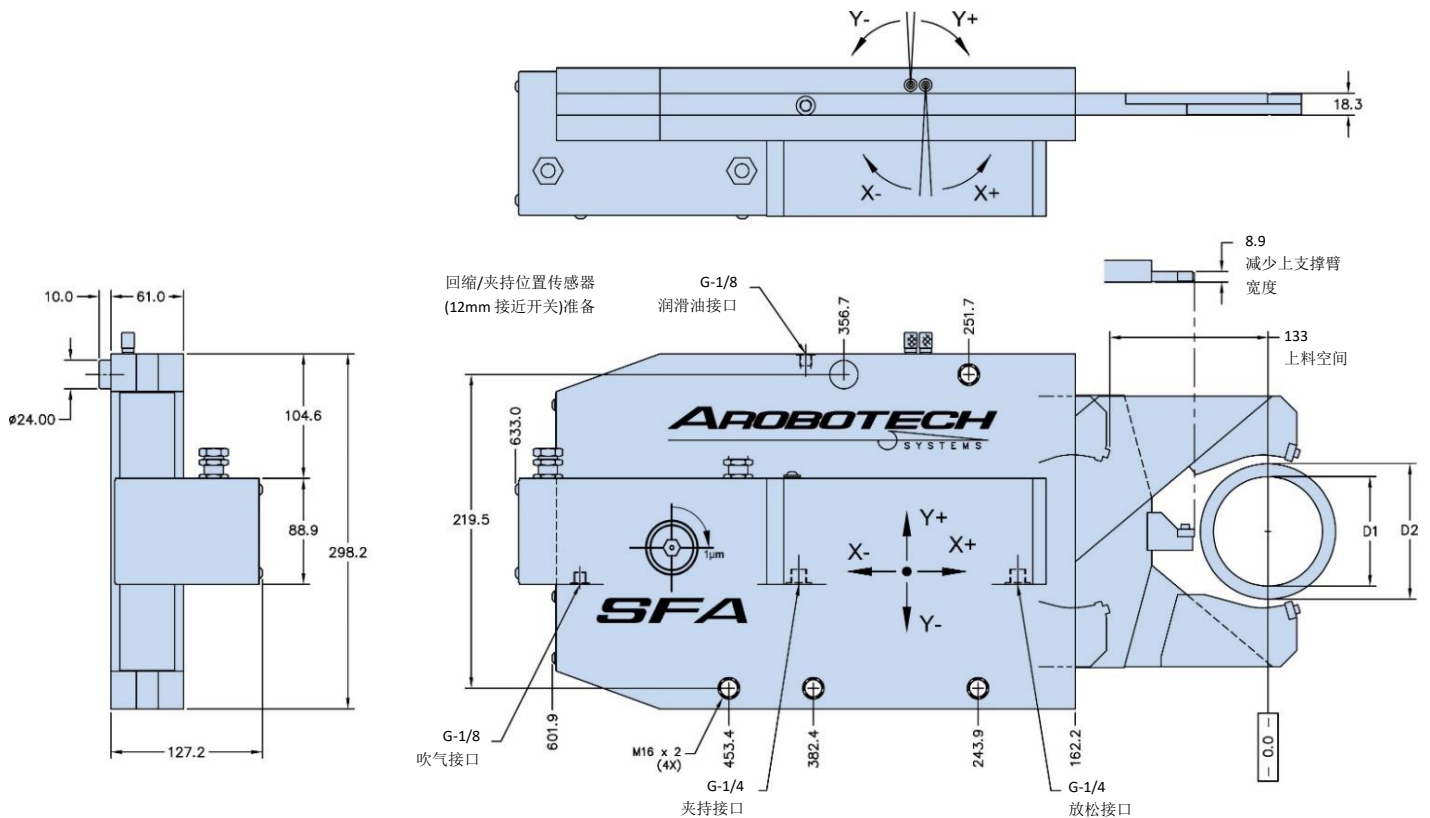
使用该产品需要的配件:

- * 支撑块组
- * 耐磨垫片组
- * 安装底座

请联系我们以获得更完整的技术信息及用户服务

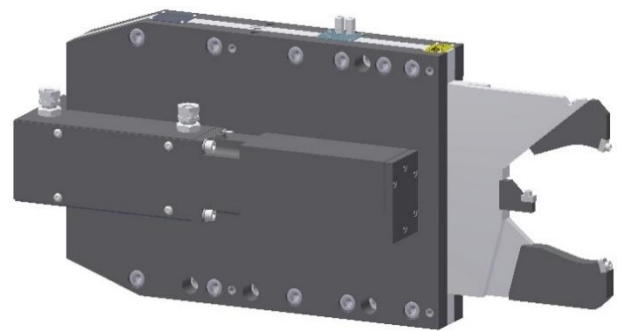
sales@arobotech.com

www.arobotech.com



支撑块组			1	2	3	4	5
最小夹持直径	D1	mm	40	62	74	96	118
最大夹持直径	D2	mm	62	74	96	118	140

X-轴调整量 调整螺栓每旋转一周	mm	0.004
X-轴总调整量	mm	±0.20
Y-轴调整量 调整螺栓每旋转一周	mm	0.004
Y-轴总调整量	mm	±0.20
活塞面积	cm ²	20.3
油缸行程	mm	178
工作压力	bar	10 – 27
最大压力	bar	32
吹气压力	bar	0.3 – 0.5
润滑油量	cm ³	0.25 – 0.35
润滑频率		工作节拍 (或每 6 分钟)
重复精度	mm	±0.001
重量	kg	64
最大支撑重量	Kg	127



具备功能

- * 支撑臂回缩提供上下料空间
- * 扩展支撑臂提供相应的曲轴平衡块空间
- * 固定或跟踪模式
- * 上支撑臂额外量仪空间
- * 2-轴中心线调整
- * 每 90° = 0.001mm 调整量
- * 零位可见调整螺栓

使用该产品需要的配件:

- * 支撑块组
- * 耐磨垫片组
- * 安装底座

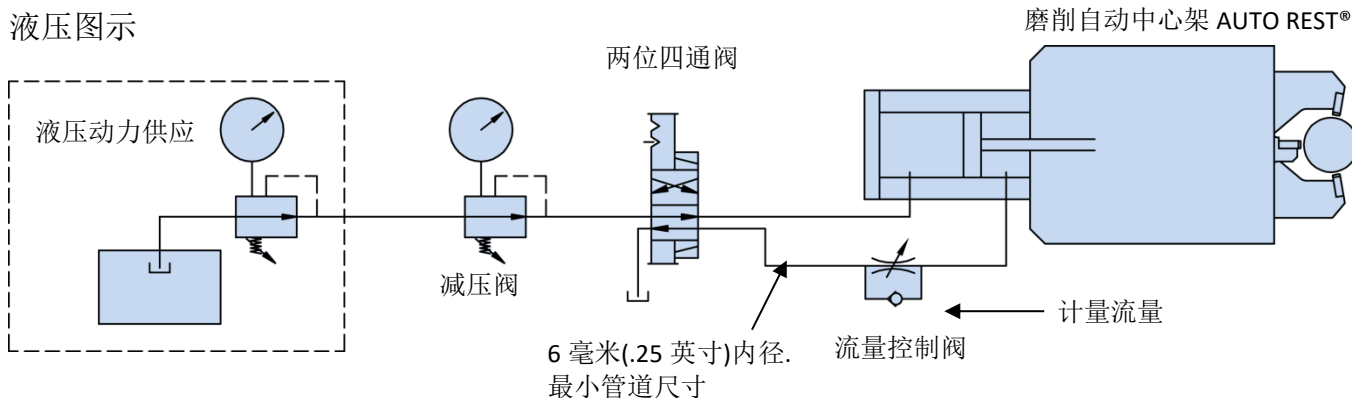


警告!磨削自动中心架(AUTO REST®)为液压操作设备。务必谨慎操作,以免损坏设备。



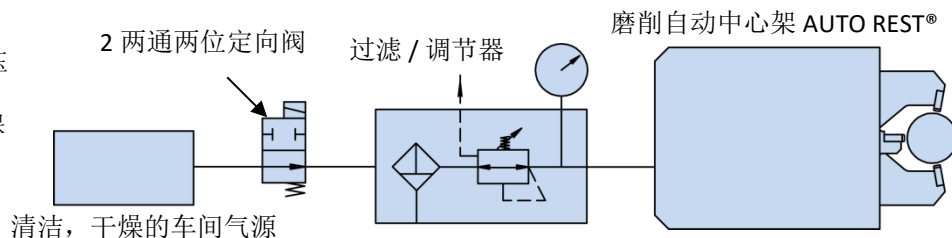
任何情况下,应以机床制造商的操作与安全指南为准

液压图示



压缩空气排污

压缩空气排污接口提供 0.3~0.5 bar 的压缩空气至磨削自动中心架(AUTO REST®)内, 实现将污物排出架体以最大程度保护中心架



液压准备

磨削自动中心架(AUTO REST®)利用单液压油缸来释放和夹紧工件, 然后再利用此油缸来张开和回缩支撑臂。对液压系统的基本要求:

- 最小液压能力供应要求为压力 500 psi (34 bar)下 3GPM (11 LPM)。详见各中心架操作手册中建议的操作压力。液压泵必须在中心架夹紧和放松工作时保持压力;
- 每台磨削自动中心架(AUTO REST®)需要配备带减压阀的 4 通道 - 双位电磁阀;
- 每台磨削自动中心架(AUTO REST®)需要配备流量控制阀, 推荐夹持工件动作控制在 1 秒钟;
- 6 毫米 (.25 英寸)的最小液压管道尺寸。

电气准备

机械控制接口

机床控制接口必须由机床制造商提供。Arobotech 不提供机床控制接口。

位置传感器

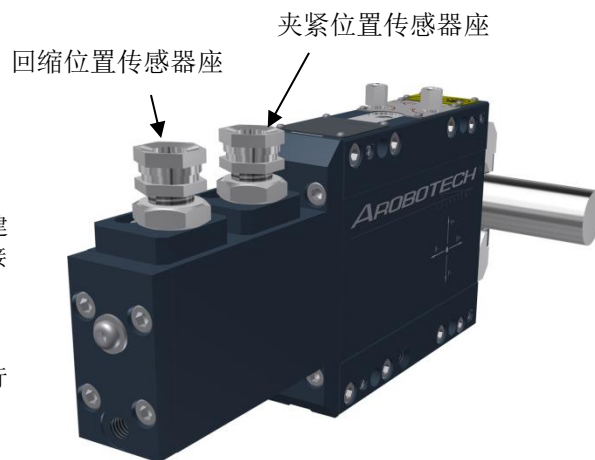
磨削自动中心架(AUTO REST®)为外径为 12 毫米的任何类型的接近传感器内建了传感器安装座, 这些传感器用于向机床控制系统通知中心架位置。请注意接近传感器由客户自行提供。详见操作手册确定特殊型号的传感器尺寸

机床门

使机床做好准备, 以便磨削自动中心架(AUTO REST®)可在机床门打开时进行手控操作。务必遵守现行安全规定。

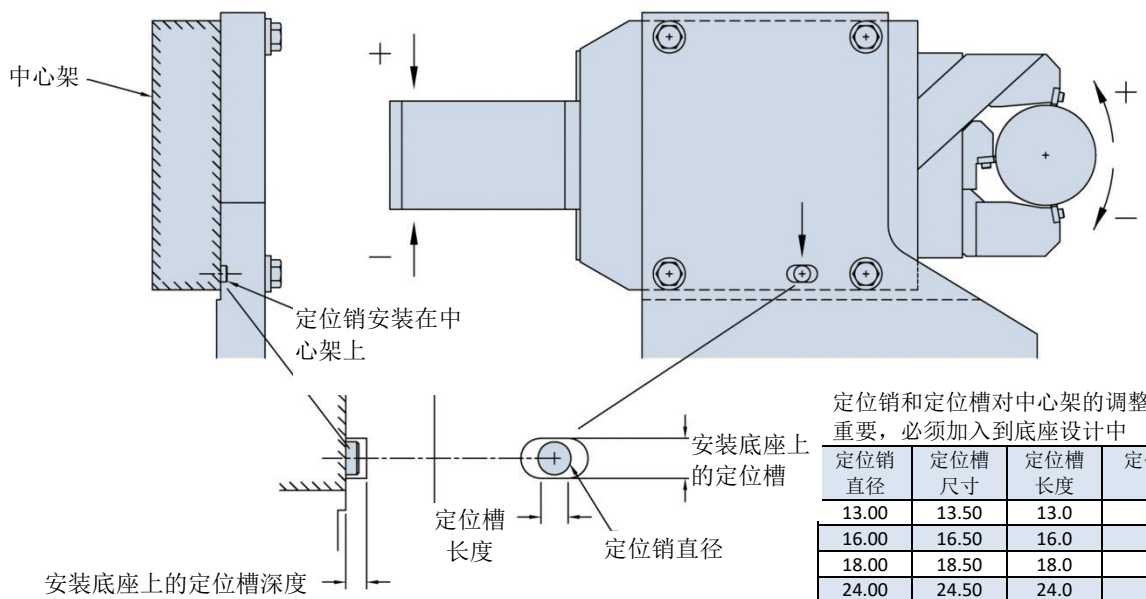
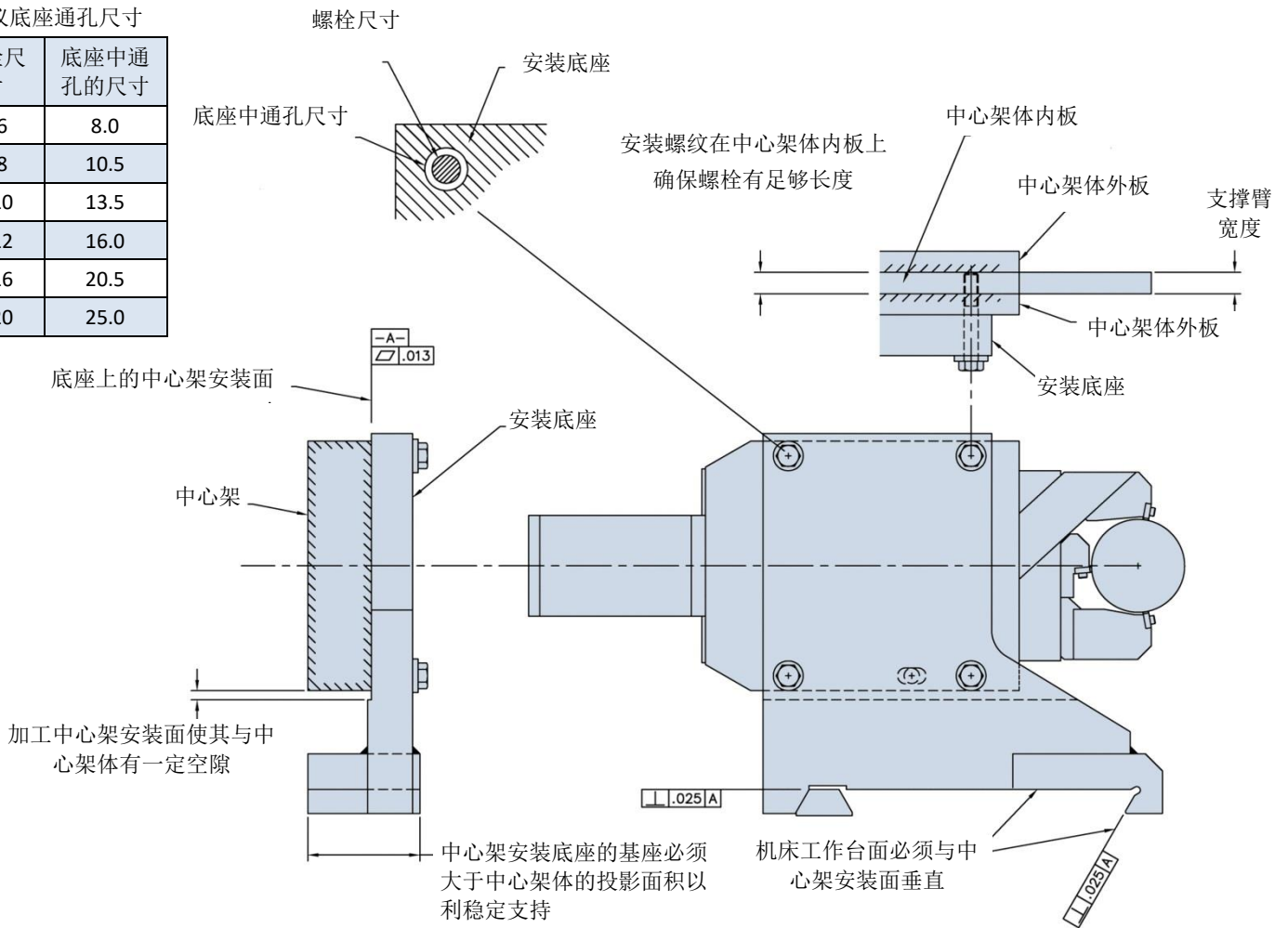
润滑

机床必须能够每 6 分钟或每个工作周期(以较频繁者为准)向每个磨削中心架(AUTO REST®)提供润滑油。有关具体型号油量的建议, 请参阅操作手册。.



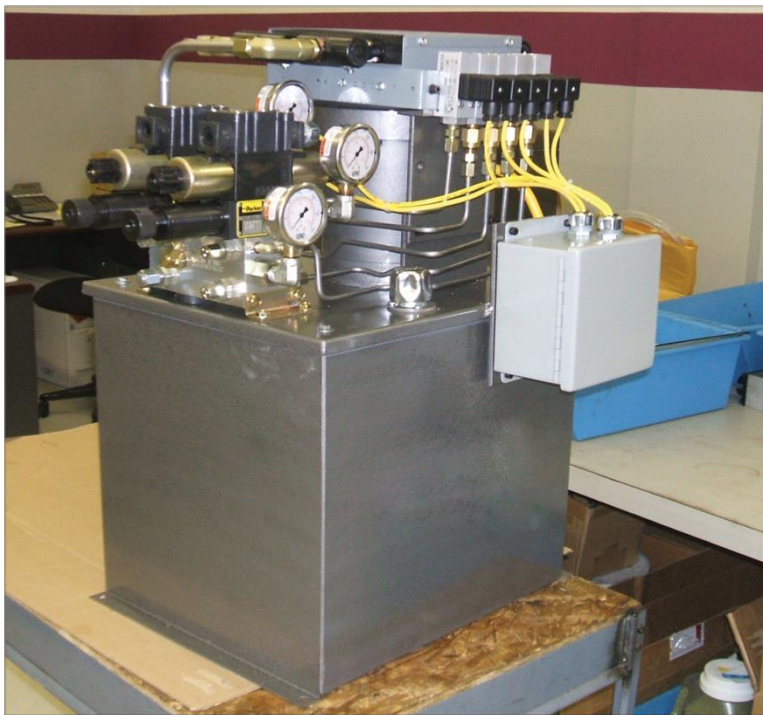
建议底座通孔尺寸

螺栓尺寸	底座中通孔的尺寸
M6	8.0
M8	10.5
M10	13.5
M12	16.0
M16	20.5
M20	25.0



Arobotech 公司可以提供完整的配合我们的磨削中心架的全套附件

- 安装底座
- 液压动力系统
- 润滑系统
- 各类阀总成
- 预定位 V 形托架
- 中心设定标准芯棒
- 调整用量仪
- 专业工装



我们的承诺

Arobotech 公司是全面注重服务的公司。我们与用户的关系不会止步于销售与交货。当您购买了 Arobotech 的产品，您所得到的将不仅仅是高品质的中心架装置，还有更为宝贵的长期积累的工件支撑领域的经验。

Arobotech 公司对其产品提供终身的技术及服务支持。



更进一步的支持包括

安装

Arobotech 公司有具备丰富经验的专业人员协助您了解及使用我们的 Grinding AUTO REST® 磨削自定心中心架和各种附件产品。

培训

Arobotech 可以提供在您的工厂现场对您的技术及生产人员的培训。

工艺难题的解决

我们在行业内长期积累的经验使我们从容应对我们的用户所面对的最具挑战的应用需求。我们可以前往您的工厂，协助您分析及优化加工工艺以获得最为可靠与精密的结果。

维修与翻新

service@arobotech.com

请联系我们以获得更完整的技术信息及用户服务

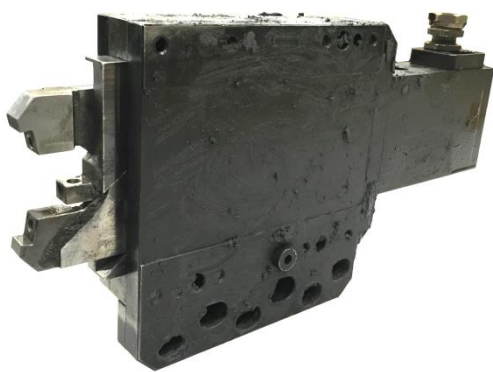
sales@arobotech.com

www.arobotech.com

修理与翻新服务

Arobotech 公司提供完整的修理与翻新服务。损坏的或者磨损的中心架可以返回美国做性能及状态的评估分析。

旧中心架



修理/翻新后的中心架



返回美国做评估

所有返回美国检修的产品需要一个 RMA 号 -请联系我们获得该 RMA 号
www.arobotech.com/service/
 +001 248-588-9080
service@arobotech.com

经认可返回美国进行性能及状态评估的中心架应符合以下条件:

- RMA 号必须出现在所有运输外包装和运输文件中
- 标签“返回作评估”
- 造成需要返回美国的状态或故障描述(在 RMA 单中描述)
- 联络信息(在 RMA 单中列明)
- 包装必须保证长途运输不至损坏
- 由用户承担运输中的所有费用

运送待检中心架至:

Arobotech Systems
 1524 E. Avis Drive
 Madison Heights, MI 48071
 USA

美国以外的货物必须在所有
 的进出口文件上注明:
 “相关货物为美国制造
 现返回美国维修”

进出口运输条款必须为 DDP

如有任何问题请联系我们:
 +001 248-588-9080
sales@arobotech.com

货物发运后请发邮件至 info@arobotech.cn 通知我们, 以便我们及时跟踪货物情况并安排评估工作

评估报告

我们的技术团队将对返回的中心架进行全面的评估并出具一份报告(包括修理或翻新的费用)。从工厂收到待评估中心架到完成评估报告大约需要两周的时间

一旦评估报告完成, 我们希望在 90 天内完成以下步骤中的一项:

- 下订单开始修理
- 中心架不进行修理, 返回用户
- 在我们美国的工厂拆毁(需要书面确认)

请联系我们以获得更完整的技术信息及用户服务

sales@arobotech.com

www.arobotech.com



Arobotech Systems, Inc.
World Headquarters
1524 E. Avis Drive
Madison Heights, MI 48071
USA
+001 (248) 588-9080
+001 (248) 588-9370 (fax)
Sales@arobotech.com
Service@arobotech.com



GSN Schleiftechnik GmbH
Im Moosfeld 5
73495 Stöttlen
Germany
+49 (0)7964 – 33111 790
info@arobotech.de



美国机械制造协会
上海技术服务中心
中国（上海）自由贸易试验区
美约路 81 号 8 号楼
中国 上海 200131
+86 21 5868 2809 - 109
+86 21 5868 2803 (fax)
Info@arobotech.cn



P R Sales Corporation Pvt. Ltd.
Flat 3. Kedar Apartments
Plot 48, Mayur Colony, Kothrud
Pune, Maharashtra 411038
India
Tel. +91-20-25437591
Fax +91-20-25445255
info@prsales.in



Seong Eun Tech.
294-1, Sangbuk-ro,
Sangbuk-myeon, Ulju-gun,
Ulsan 689-821 Korea
+82 052 256 5758
+82 052 256 5760 (fax)
Info@arobotech.co.kr



Mitsubishi Corporation Technos
Dai Nagoya Building, 3-28-12,
Meieki Nakamura-ku
Nagoya City, Aichi Prefecture
450-6418 Japan
+81-52-565-2641
+81-52-565-1989 (fax)
e100_arobotech@mmts.co.jp

We are your best technology

www.arobotech.com